

概要

LDM250MAFはnsオーダーの立上り/立下り時間で、BlueLD(レーザーダイオード)を定電流駆動(流し出し)することができる高速LDドライバモジュールです。

LDの高輝度駆動に対応するため、チャンネル2+3+4では250mAの電流供給能力を持ちます。出力電流の立ち上がり時間は2nsと高速で、2電源方式のため直接青色LDの駆動が可能です。

LDM250MAFにはモードホッピング対策用に、出力電流に高周波電流を重畳する回路が内蔵されています。発振周波数および振幅は、それぞれ、モジュール内蔵の可変抵抗により制御できます。

特長

- ・ 新開発の専用LDドライバーIC採用
- ・ 外付け回路不要
- ・ 2nsの立上り/立下り時間の高速4chLDドライバ
- ・ 高輝度駆動に適した大出力電流(250mAmax)
- ・ 高周波重畳回路内蔵
- ・ 低消費電力
- ・ DISABLE機能、Low Vcc時のShot Down機能
- ・ 電源電圧 5V及び9V ± 10%
- ・ 使用温度範囲 -10 ~ 70
- ・ 外形寸法 5.5mm(W) × 3.1mm(D) × 10.1mm(H)
- ・ 重量 10.0g

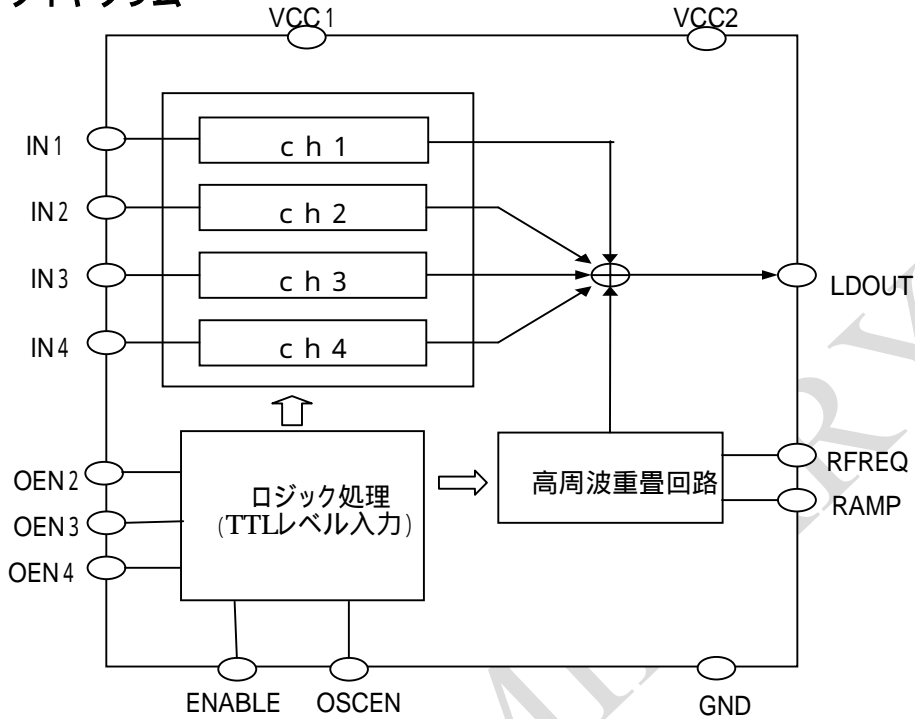
応用例

- ・ レーザー加工機のLD駆動
- ・ 記録可能な光ディスクのLD駆動
- ・ 光通信のE-O変換LD、LEDの駆動
- ・ 各種計測機器のLD、LED駆動
- ・ 各種書き込み機のLD駆動
- ・ その他、LD、LED等の高速駆動

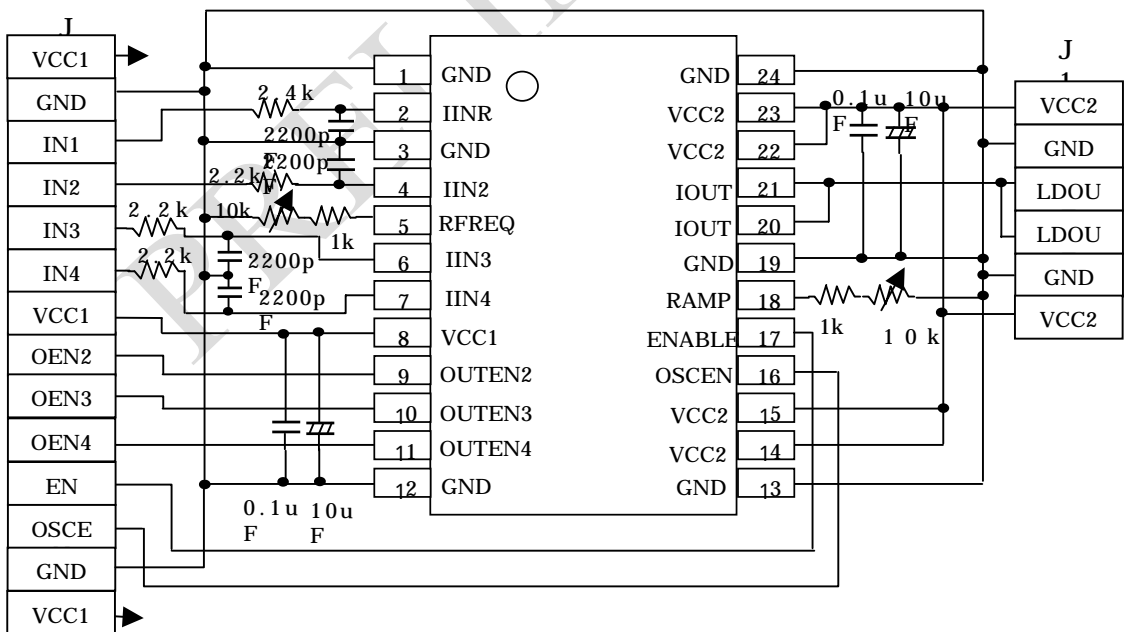
LDM250MAFモジュール外形



ブロックダイヤグラム



モジュール回路、端子図



ご注意: 本資料の仕様は暫定的のものであり、予告なしに改定される場合があります。

動作説明

LDM250MAFはENABLE = Hの時に動作し、IN1への入力電流のGain1=110倍の電流がLDOUT端子から流れ出します。さらにこの状態でOEN2(OEN3/4)をLowにすると、IN2(IN3/4)への入力電流のGain2=110(Gain3/4も同じ)倍の電流が加算されて流れ出します。この時の出力電流の立上りは2nsと極めて高速です。出力電流は入力電流に比例した定電流出力です。

OEN2 ~ OEN3を全てLowにした時の出力電流のMAX値は250mAとなっています。

OEN2(OEN3/4)に加える波形によりさまざまな出力波形を作ることが可能です。

LDM250MAFではENABLE=Hで出力に電流を流している状態で、OSCEN=Hとすると内部発振器が動作し、出力電流が高周波変調されます。この周波数、振幅は内蔵の可変抵抗で設定することができます。これはLDのモードホッピング対策戻り光ノイズ低減策として有効です。

IN1 ~ 4入力はRin1 ~ 4でプルダウンされ、ENABLEとOSCENは15kΩでプルダウンされています。OE2 ~ OE4は25kΩでプルアップされています。

絶対最大定格

項目	記号	MIN	TYP	MAX	単位
電源電圧1	Vcc1	- 0.3	—	6.0	V
電源電圧2	Vcc2	- 0.3	—	11.0	V
入力電圧	Vin	- 0.3	—	Vcc1+0.3	V
動作周囲温度	Topg	- 10	—	70	
保存温度	Tstg	- 40	—	85	

絶対最大定格は本モジュールが耐えられる限界を示すもので、この全範囲において動作および特性を保証するものではありません。

推奨動作条件

項目	記号	Min	Typ	Max	単位
電源電圧1	Vcc1	4.5	5.0	5.5	V
電源電圧2	Vcc	8.0	9.0	10.0	V

電源電圧1が3.4V以下になると出力電流はOFFになります。

出力電流の値が大きい場合は内部消費電力が高くなり、ICのジャンクション温度が150℃を超えますので、強制空冷などの対策を施してください。(詳しくはアプリケーションマニュアルをご覧ください)

ご注意: 本資料の仕様は暫定的のものであり、予告なしに改定される場合があります。

電気的特性

DC特性

項目	記号	条件	MIN	TYP	MAX	単位
消費電流1	Icc1	ENABLE = Low	—	0	10	uA
消費電流2	Icc2	IN1 ~ 4 = 500uA	—	120	140	mA
High入力電圧	VIH	OSCEN,OE2 ~ OE4	2	—	—	V
		ENABLE	3	—	—	V
Low入力電圧	VIL	OSCEN,OE2 ~ OE4	—	—	1.3	V
		ENABLE	—	—	1.5	V
High入力電流	IIH	OE2 ~ OE4	0	—	10	uA
		ENABLE	0	—	500	uA
		OSCEN	0	—	450	uA
Low入力電流	IIL	OE2 ~ OE4	-300	—	0	uA
		ENABLE	-10	—	0	uA
		OSCEN	-10	—	0	uA
Vcc1遮断電圧	Vshut		3.40	—	3.75	V

項目	記号	条件	MIN	TYP	MAX	単位
電流ゲイン	Gi	Ch 1 ~ 4	80	110	140	mA/mA
Ch間OffSet	Ios	Ch 1 ~ 4	-5	0	5	mA
リニアリティ	Ilin	Ch 1 ~ 4、20 ~ 60mA	-3	0	3	%
最大出力電流	Iomax	Ch 1	50	100	—	mA
		Ch 2 ~ ch 4	100	200	—	mA
		全ch合計	250	—	—	mA
入力抵抗	Rin	Ch 1	4.0	4.9	6.0	k
		Ch 2 ~ ch 4	2.5	2.7	2.9	k
出力OFF電流	Ioff		—	—	10	uA
電源変動	SVRR	Iout=40mA	-1	2	4	%/V
温度係数	TC	Iout=40mA	—	400	—	ppm/
出力電圧範囲	Vout		1	—	Vcc2-1.5	V

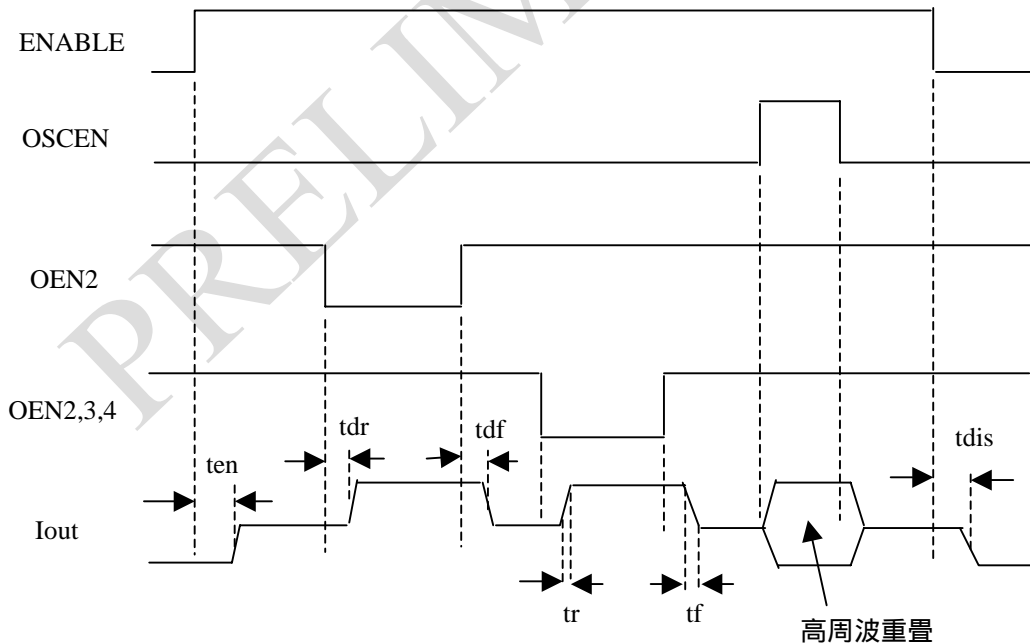
ご注意:本資料の仕様は暫定的のものであり、予告なしに改定される場合があります。

電気的特性

AC特性

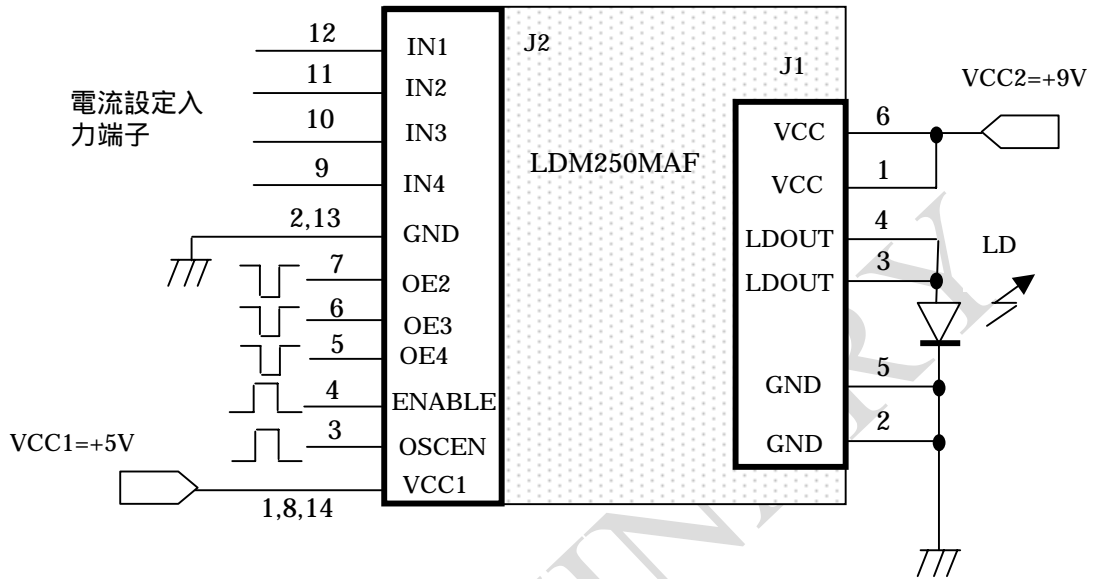
項目	記号	条件	MIN	TYP	MAX	単位
立上り時間	t_r	40mA + 40mA	—	0.8	—	ns
立下り時間	t_f	40mA + 40mA	—	0.8	—	ns
立上遅延時間	t_{dr}		—	1	—	ns
立下遅延時間	t_{df}		—	1	—	ns
ENABLE時間	t_{en}		—	150	—	ns
DISABLE時間	t_{dis}		—	20	—	ns
HFM周波数	f_{osc}	VR1中心位置	280	350	420	MHz
HFM温度係数	T_{fc}		—	-300	—	ppm/
出力ノイズ	No	$I_o=40mA$	—	0.9	—	nA/ Hz

タイミングチャート

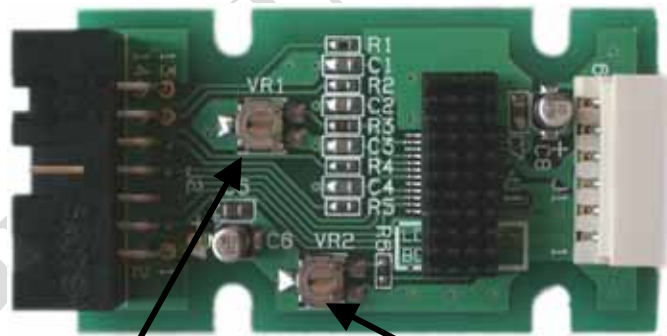


ご注意: 本資料の仕様は暫定的のものであり、予告なしに改定される場合があります。

応用回路図



モジュール上面図

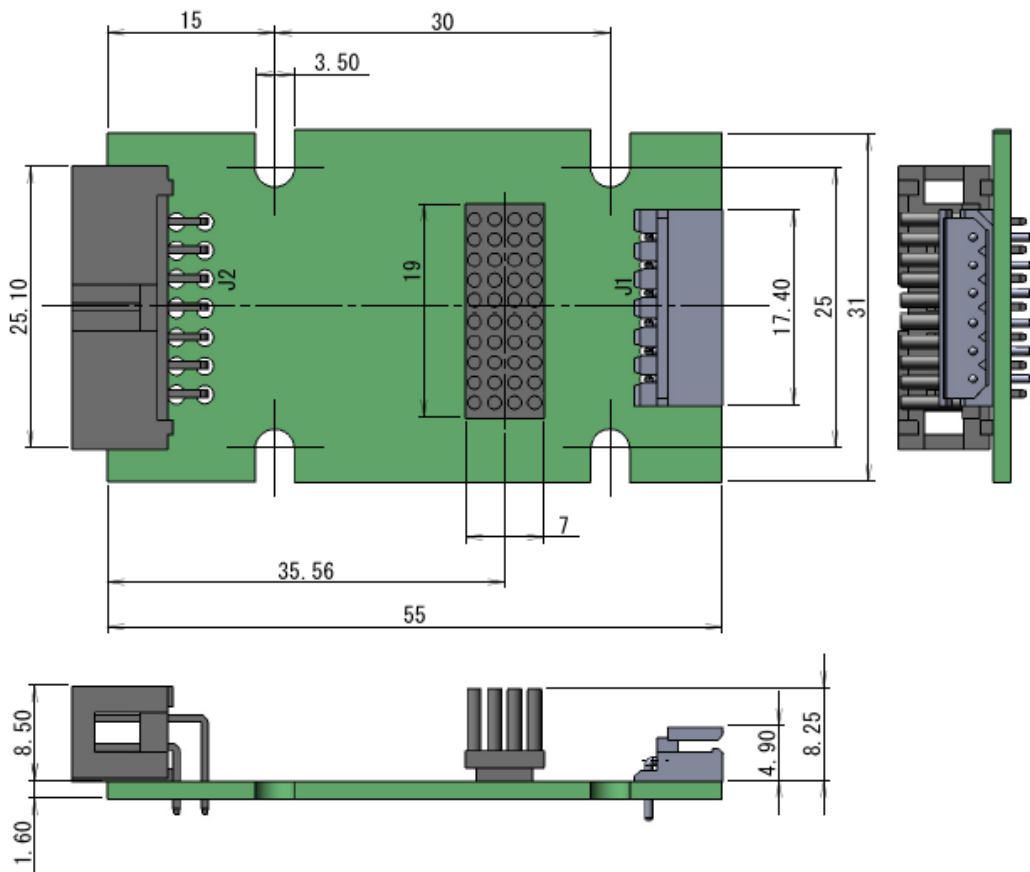


高周波重畳
周波数設定可変抵抗

高周波重畳
振幅設定可変抵抗

ご注意: 本資料の仕様は暫定的のものであり、予告なしに改定される場合があります。

モジュール外形図



ご注意: 本資料の仕様は暫定的のものであり、予告なしに改定される場合があります。